

全自動免疫アッセイシステム「ELLA」のご案内

全自動免疫アッセイシステム「ELLA」は、プロテインシンプル社が開発したユニークでスマートな測定機器です。研究用試薬で定評のある米国 R&D Systems 社の監修の下、同社の豊富なELISAキットと相関性の良い専用試薬が準備されています。少量の検体を加える操作だけで約1時間半後に精度良い結果が得られる簡便さから、医療施設にも急速に普及し、症例研究などに多数利用されています。



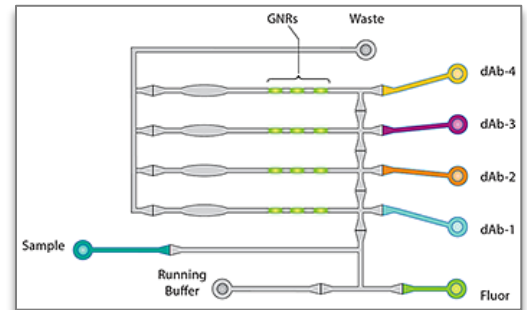
ELLAの特徴 ① 少サンプル

1回あたりのアッセイに必要なサンプル量はわずか25μLです。検体はマイクロ流路を伝わり途中で4つに分岐します。各抗体の固相領域（GNR）を通過することにより3重（または2重）測定に供されます。分岐後の反応系は独立しているため、マルチプレックスであっても交差反応がありません。



ELLAの特徴 ② 高感度・高精度・広範囲・ELISAとの相関性

試薬カートリッジは工場で感度、定量範囲が評価され、ロット毎に検量線が定義された状態で出荷されます。測定精度は良好です。ELLAの試薬は米国 R&D Systems 社が監修しており、同社のELISA法とのデータの相関性も良好です。



ELLAの特徴 ③ 多彩な組み合わせ

米国R&D Systems社のラインナップに合わせて開発されており、現在180項目以上より任意の項目を選ぶことができます。項目の組み合わせや納期については、別途、お問い合わせください。

主な項目	定量範囲 (pg/mL)		相関性 R
	ELLA	ELISA*	
IL-1β	0.21-840	3.9-250	0.9以上
IL-6	0.41-3850	3.1-300	0.9以上
IL-8	0.800-2470	31.2-2000	0.9以上
IL-10	0.46-5530	7.8-500	0.9以上
TNF-α	0.30-1160	15.6-1000	0.9以上
IFN-γ	1.16-6050	15.6-1000	0.9以上
VEGF	4.84-4490	15.6-1000	0.9以上
Leptin	2.20-13810	15.6-1000	0.9以上

Simple Plex/Human Analytes Menu はメーカーのHPでも最新情報が確認できます
<https://proteinsimple.jp/ella.html>
<https://www.bio-technie.com/reagents/simple-plex-immunoassays/assay-menu>

◆ご注意
 検体の希釈倍率の違いなどにより、項目によっては組み合わせできないものもございます。メーカーの製品構成が予告なく変更される場合がございますので、予めご了承ください。

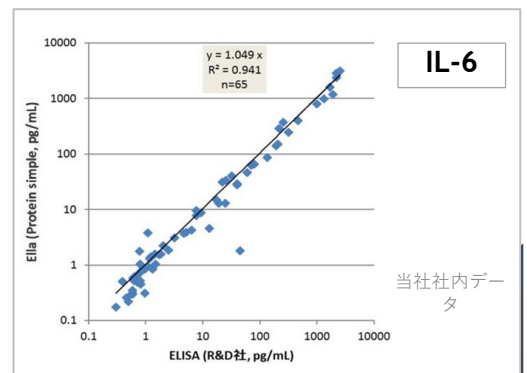
■当社の測定実績項目：IL-1B, IL-1ra, IL-2, IL-4, IL-5, IL-6, IL-8, IL-10, IL-12, IL-13, IL-15, IL-18, GAS-6, IFN-γ, TNF-α, TGF-B1, HGF, NF-L, BDNF, LAG-3, HGF, VEGF, IP-10, MCP-1, Leptin

*R&D system社 ELISA Kit (メーカー資料より)

<項目組み合わせ例>

- ・血清 IL-2, IL-4, IL-5, IL-6, IFN-γ, TNF-α (6項目一括)
- ・血清 IL-1ra, IL-6, IL-8, IL-10, TNF-α, BDNF (6項目一括)
- ・血漿、血清 IL-1B, IL-6, IL-8, TNF-α (4項目一括)
- ・血漿、血清 IFN-γ, VEGF, IL-10, IL-18 (4項目一括)

材料	提出量	保存方法	備考
ヒト血清、血漿、培養上清等	0.3 mL	凍結	測定項目によって異なります。動物検体は受託していません。詳細は弊社担当者までお問い合わせください。



●お問い合わせ／資料請求はこちらまで

臨床検査事業本部 <https://www.medience.co.jp/clinical/>

[東京] 〒174-8555 東京都板橋区志村三丁目30番1号

tel. 03-5994-2111